

┌

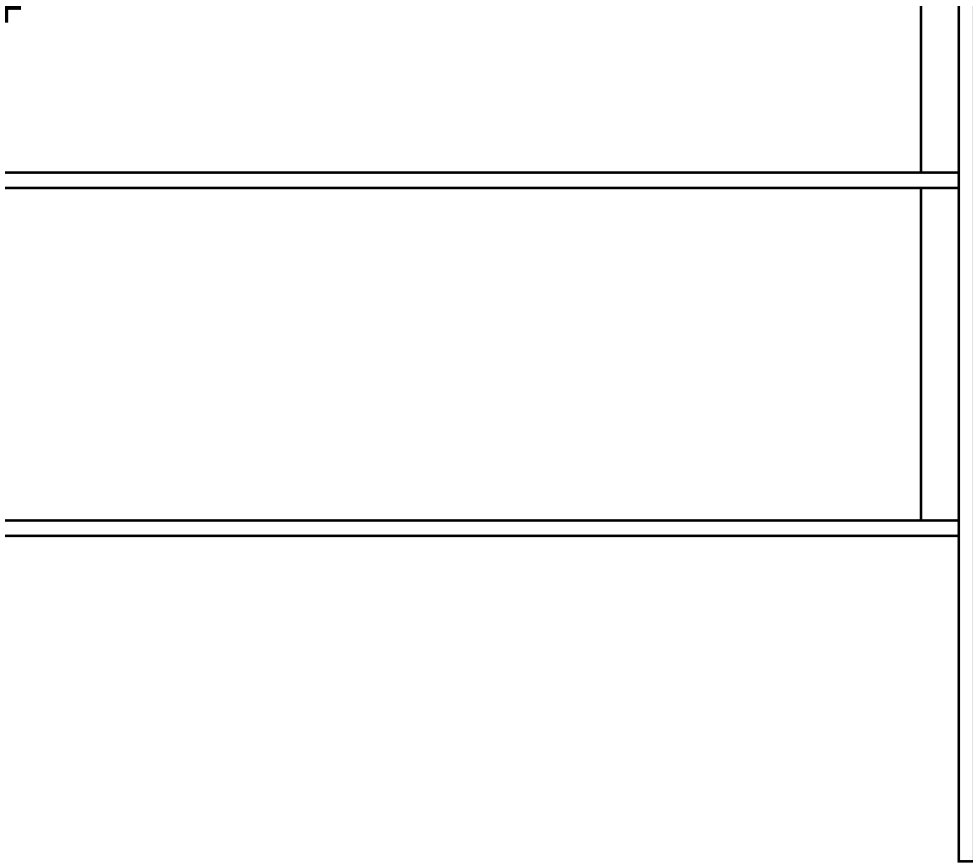
┐

└

┘

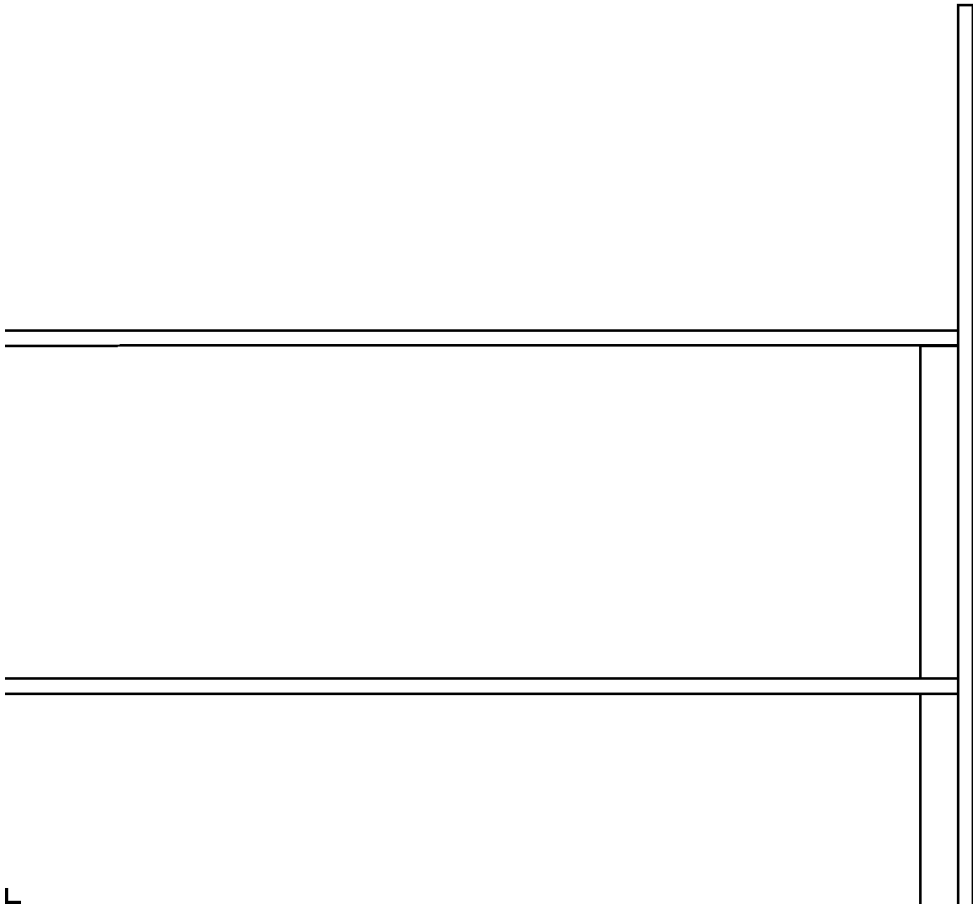
┌

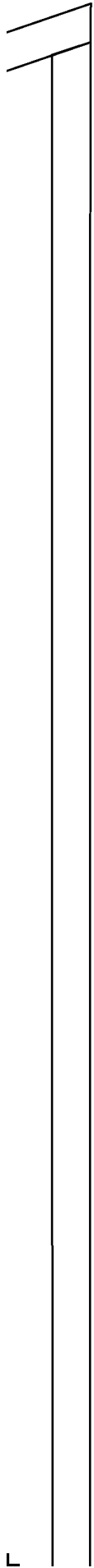
┐

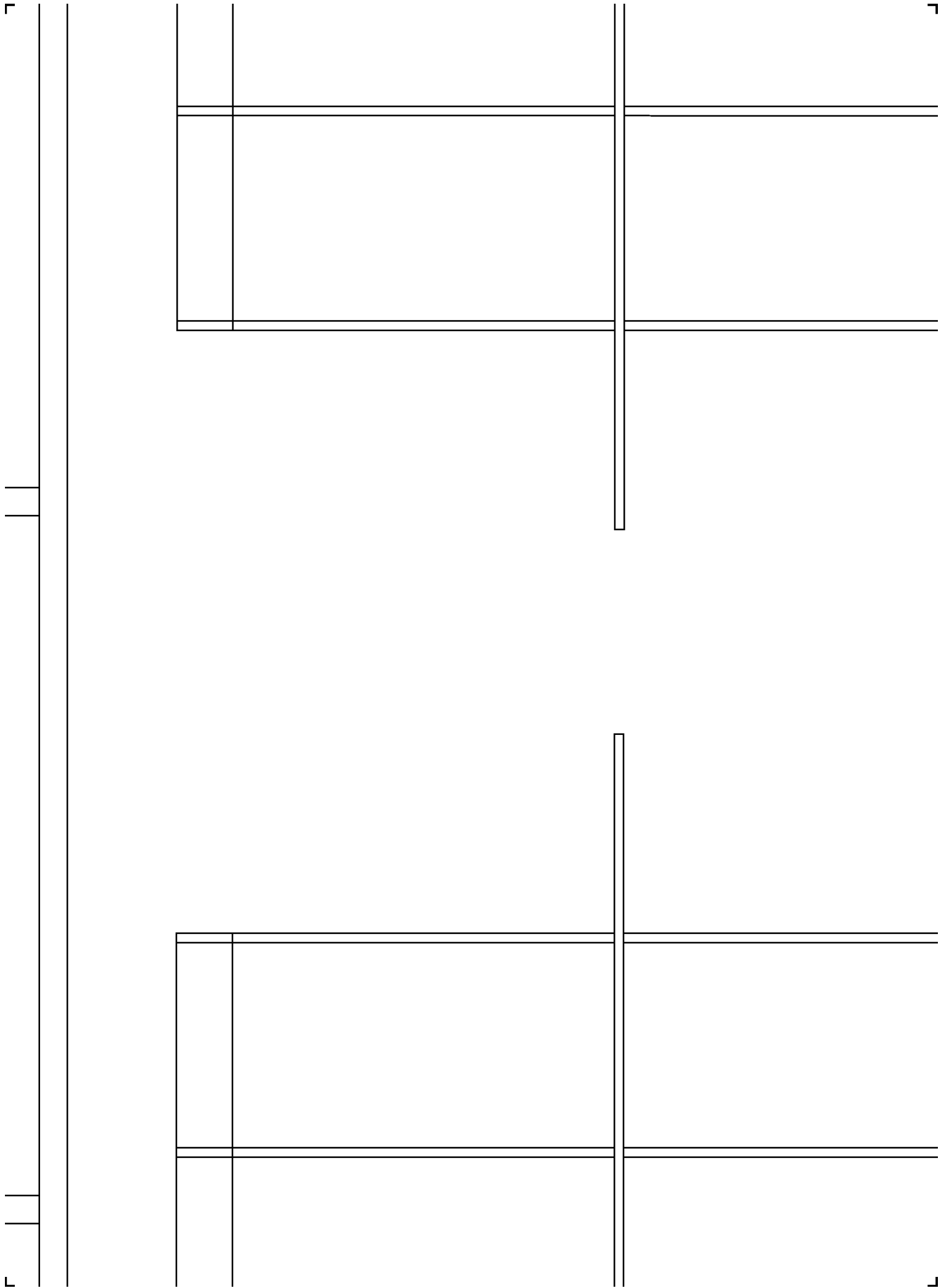


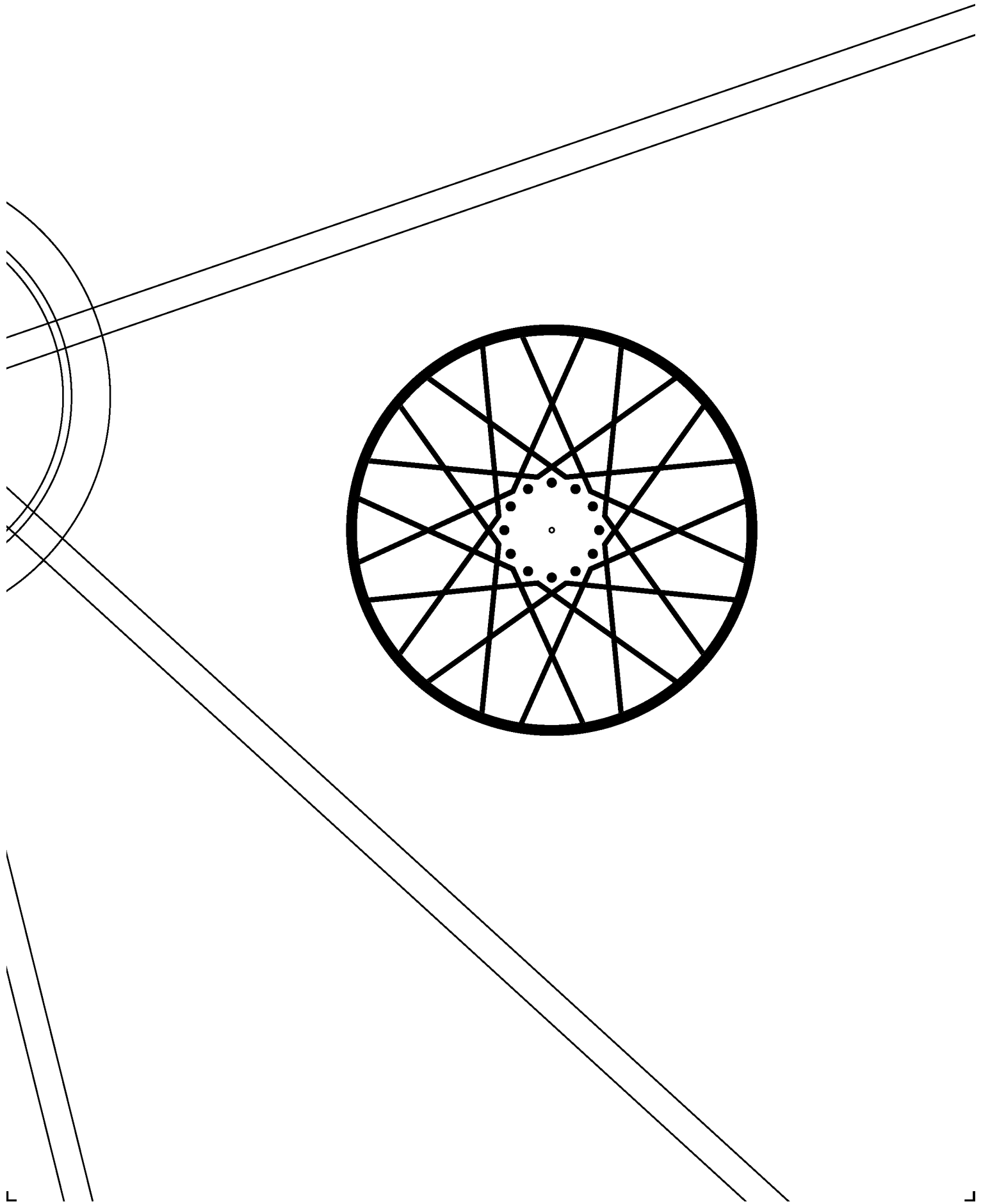
└

┘



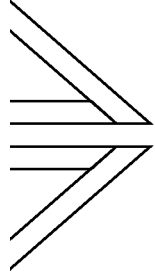






Г

Г



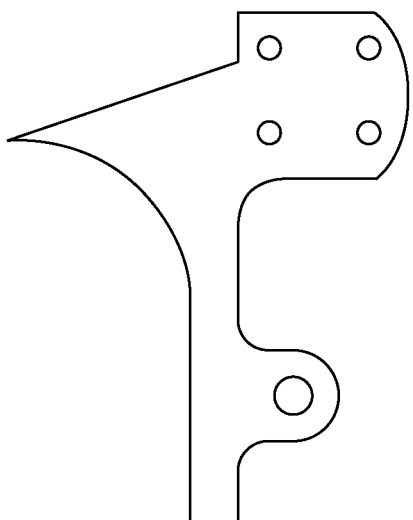
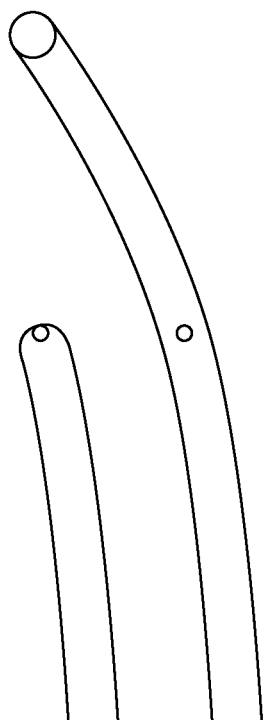
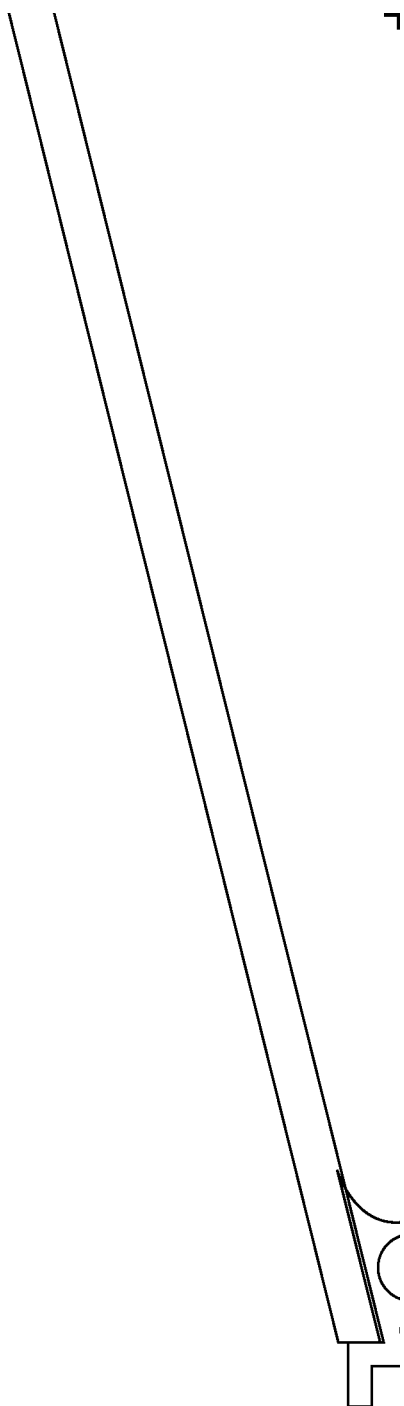
Л

Л

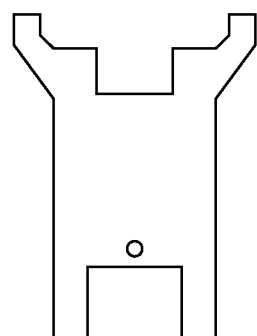
┌

┐

└

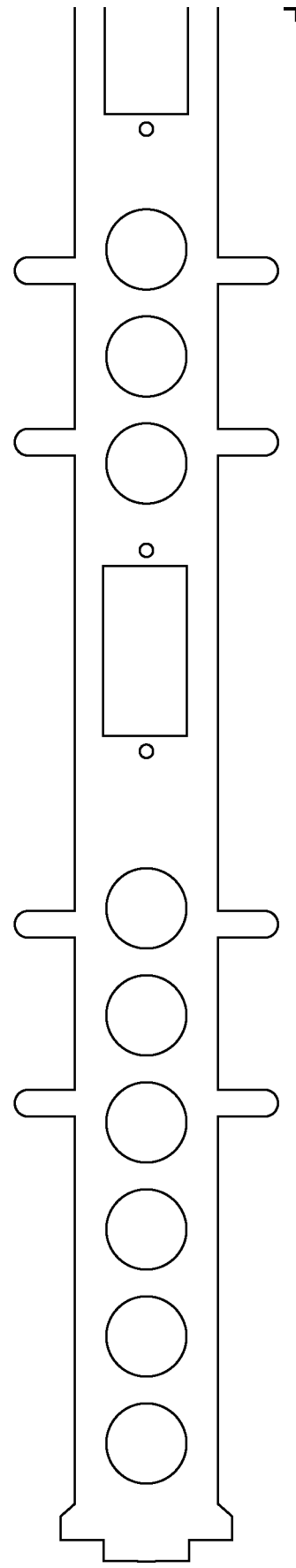
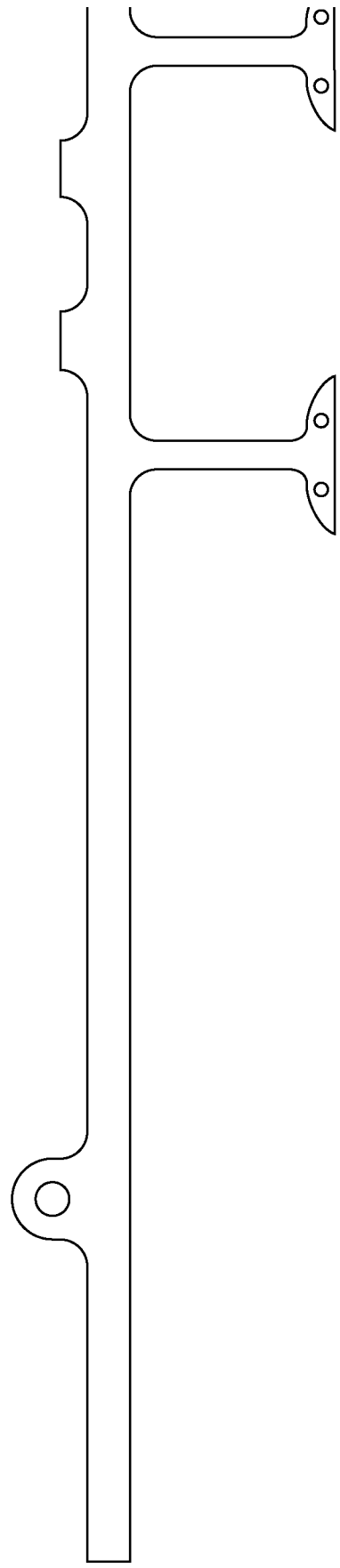
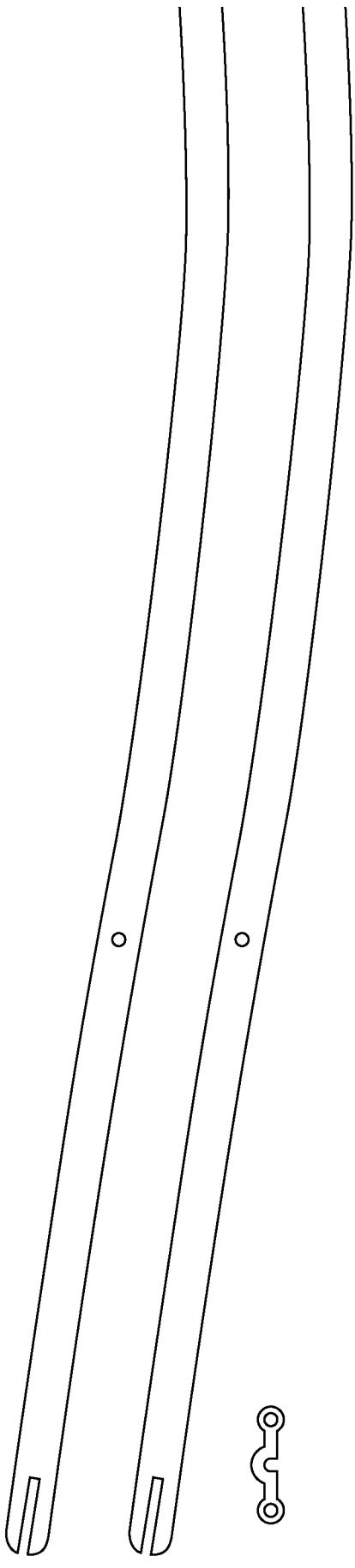


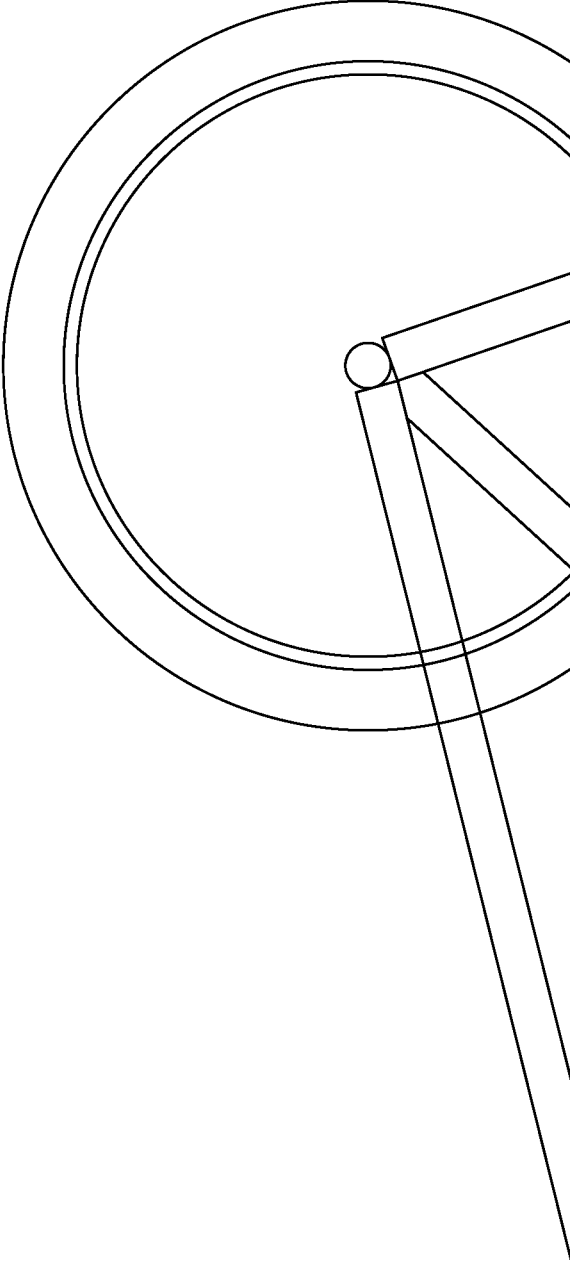
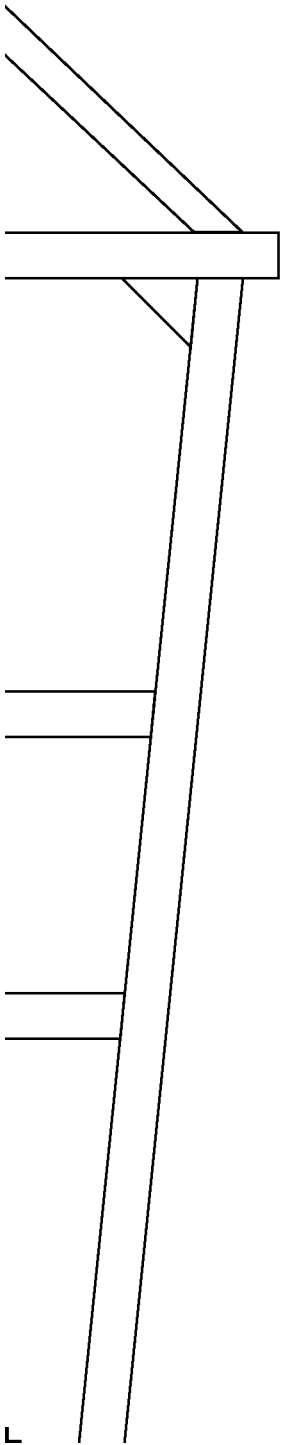
└

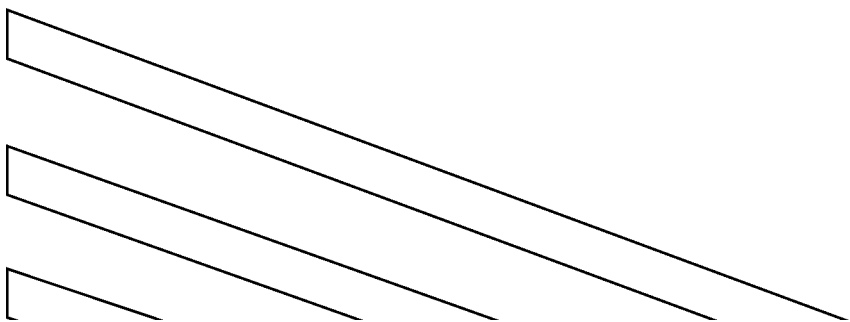
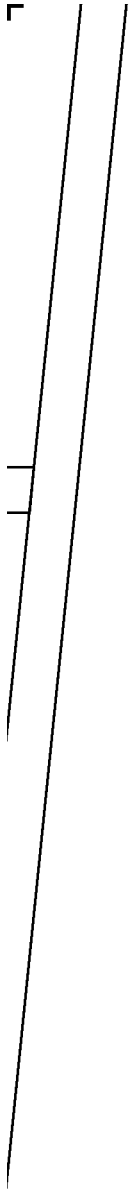
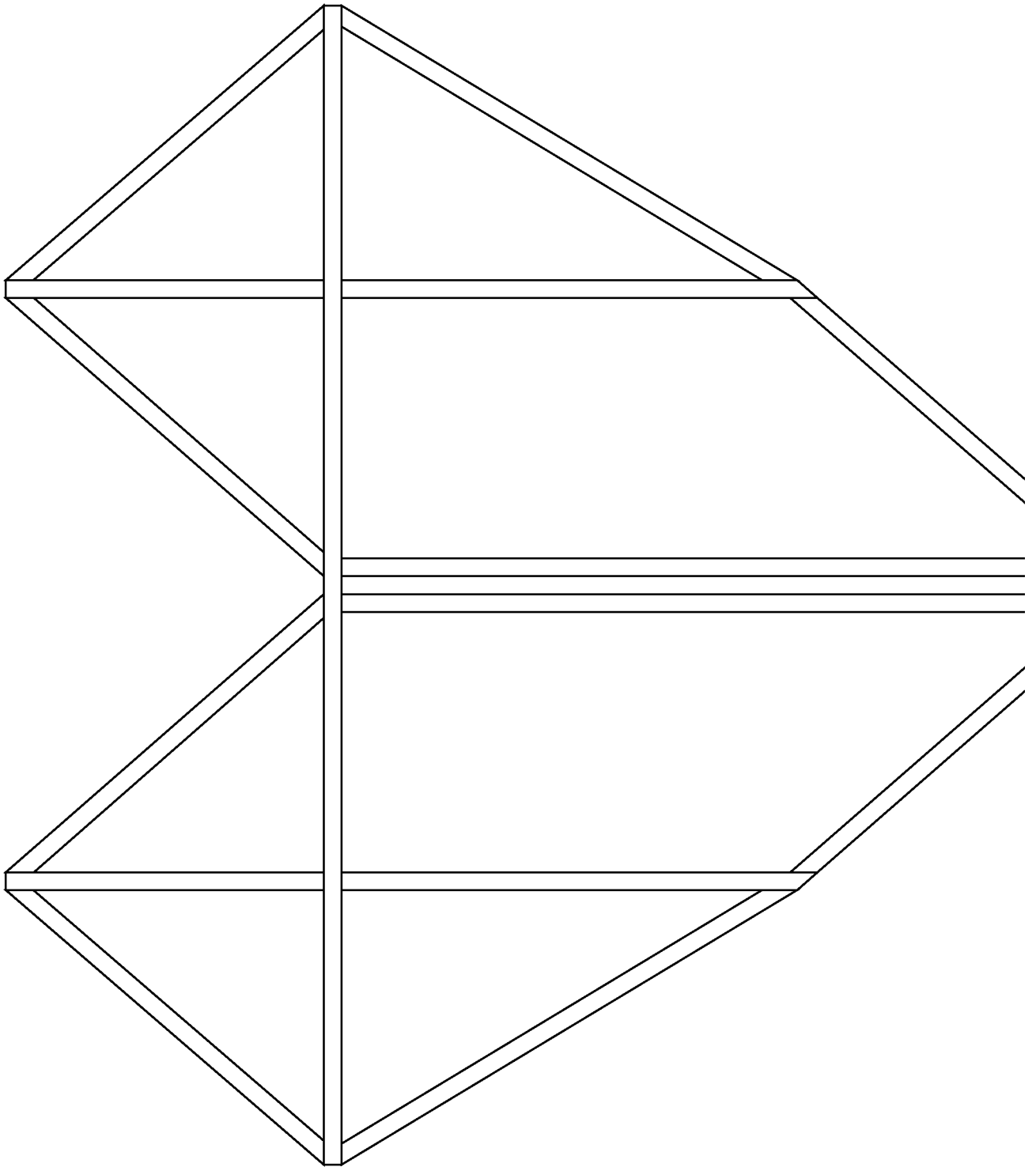


┐

┌

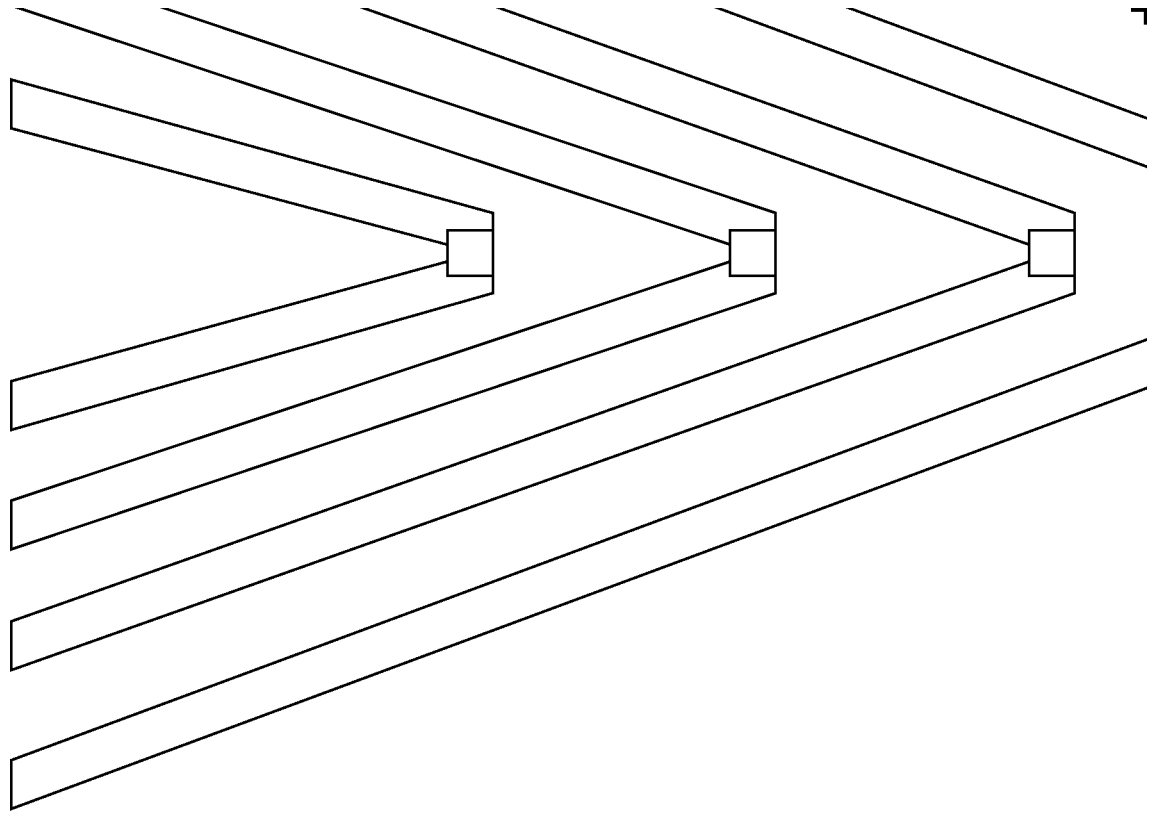






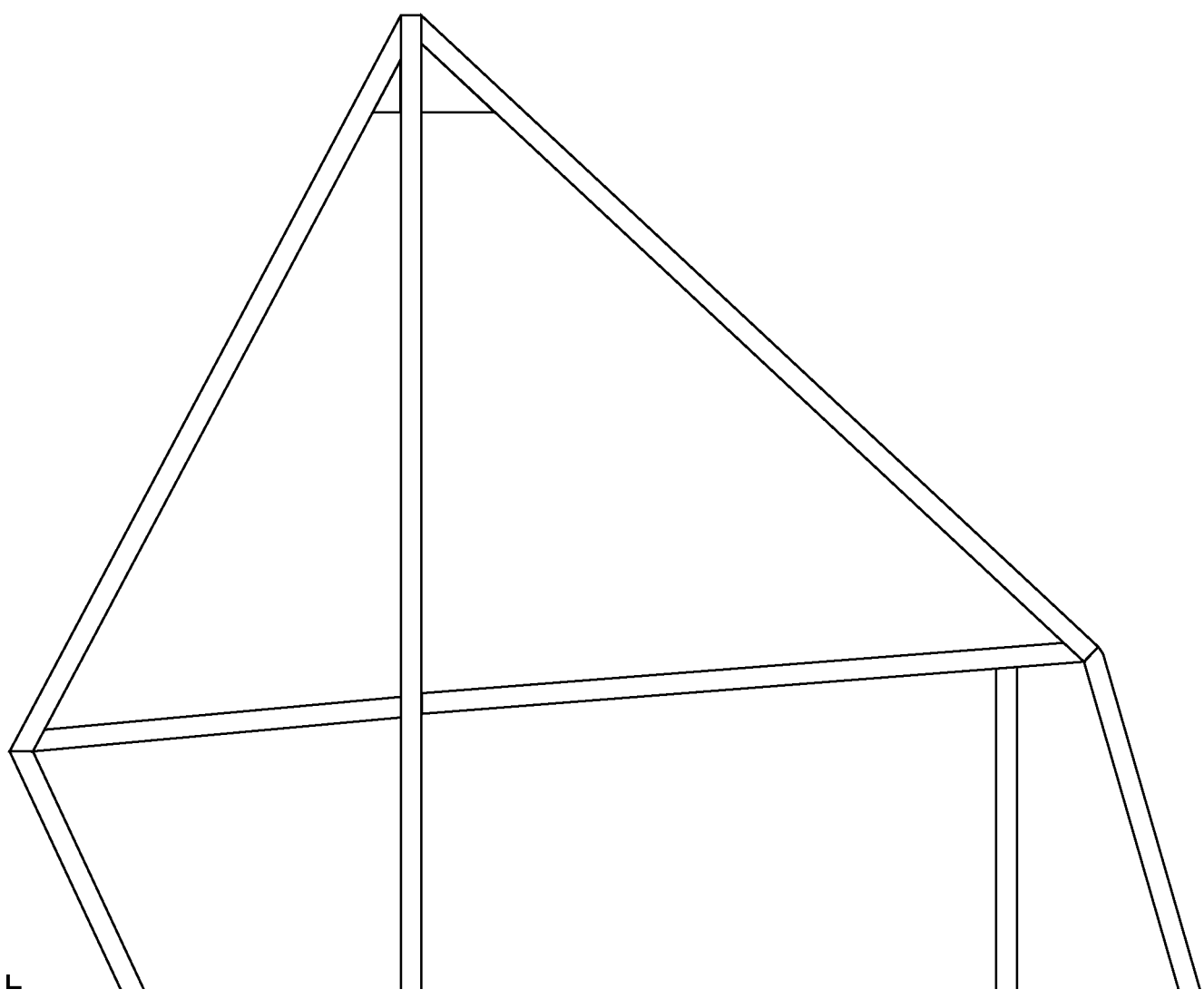
┌

┐



└

┘

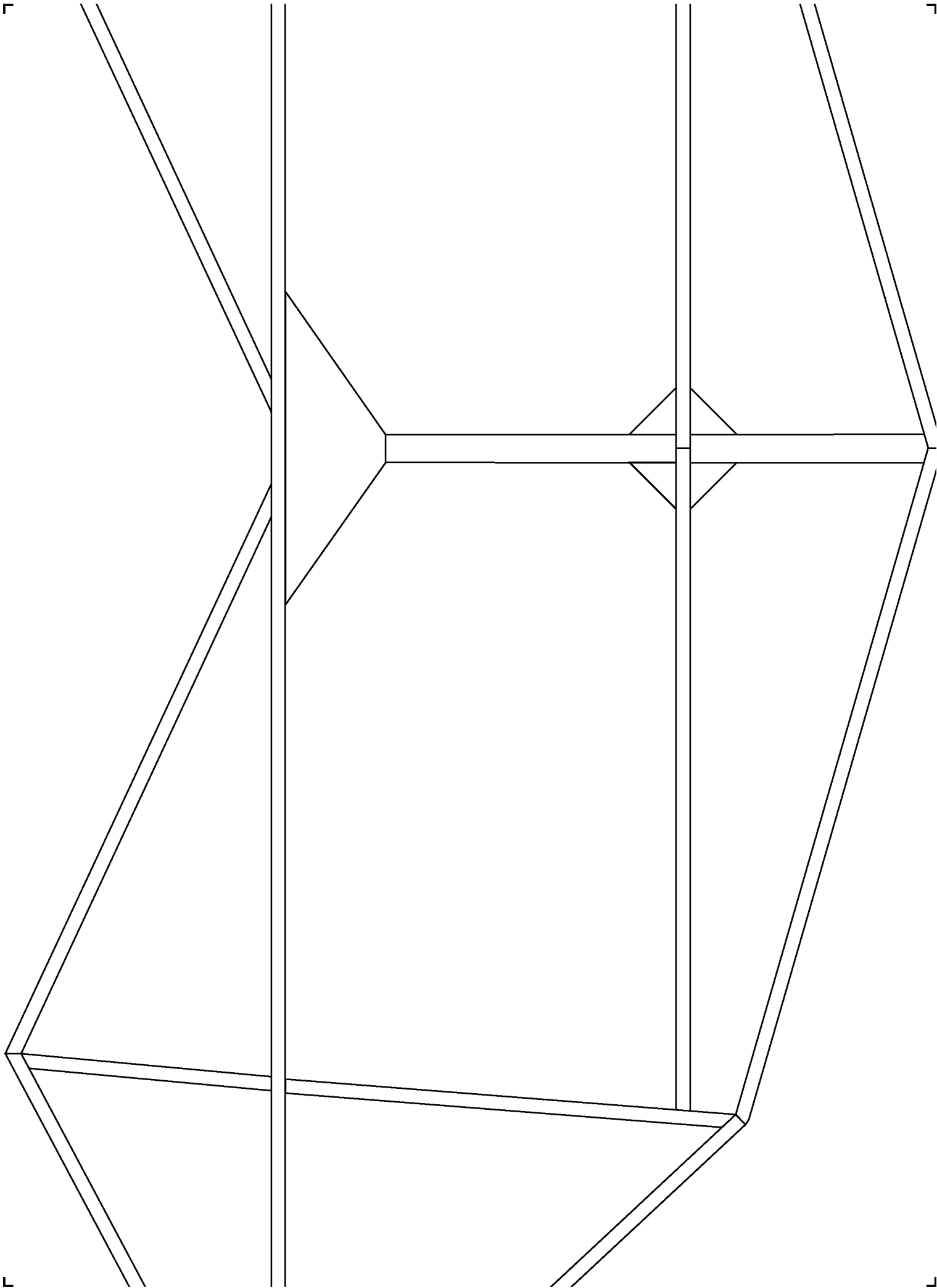


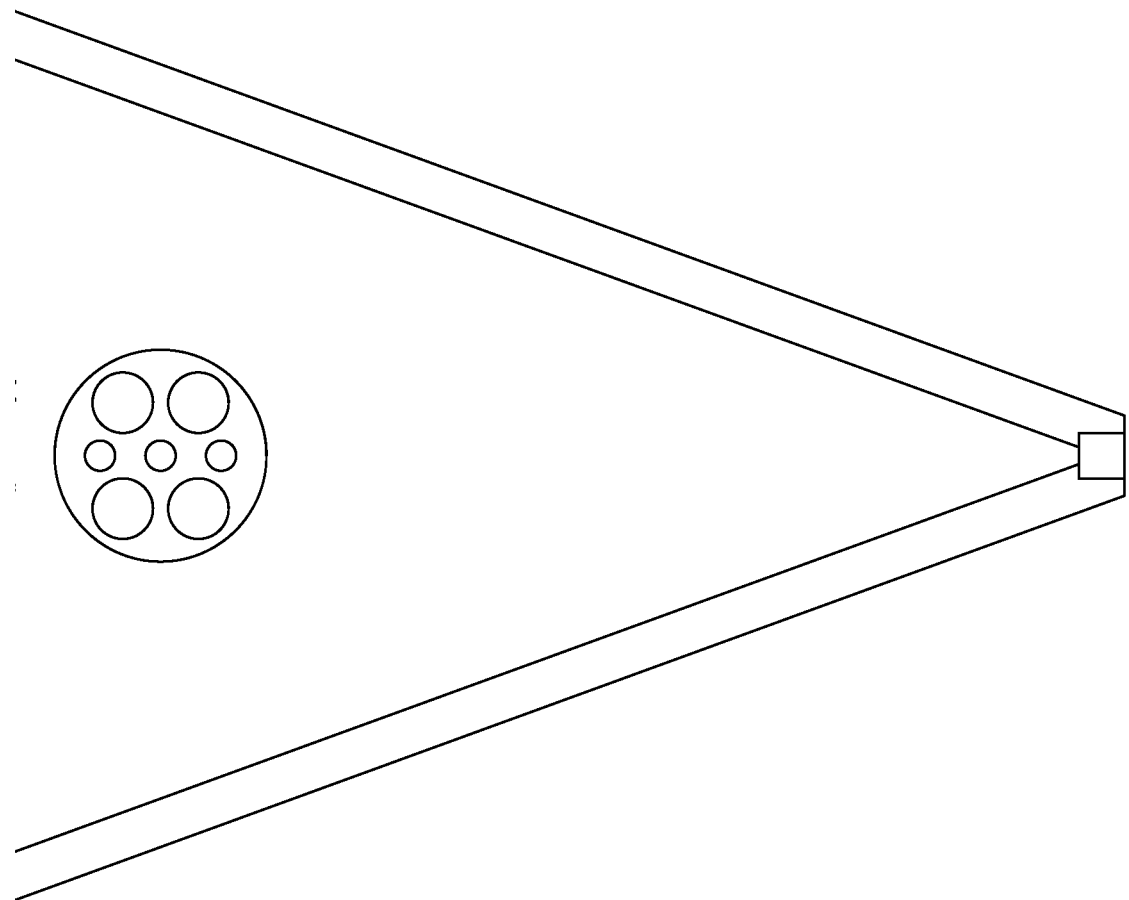
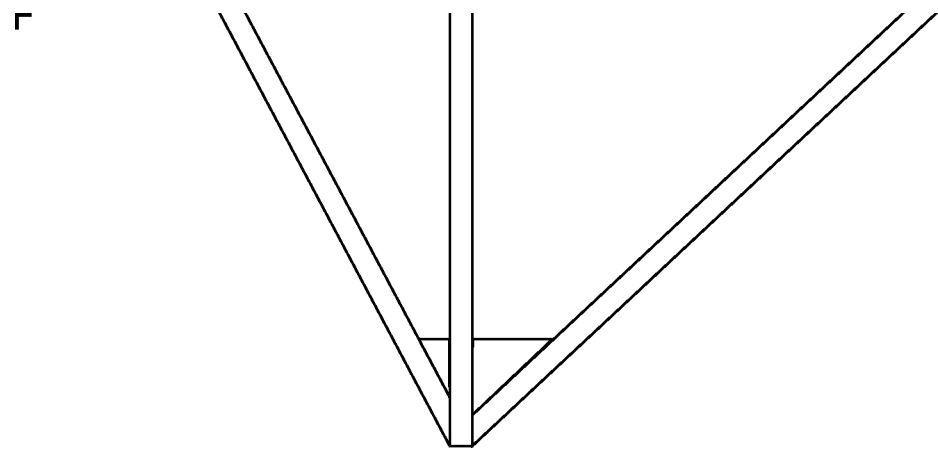
Г

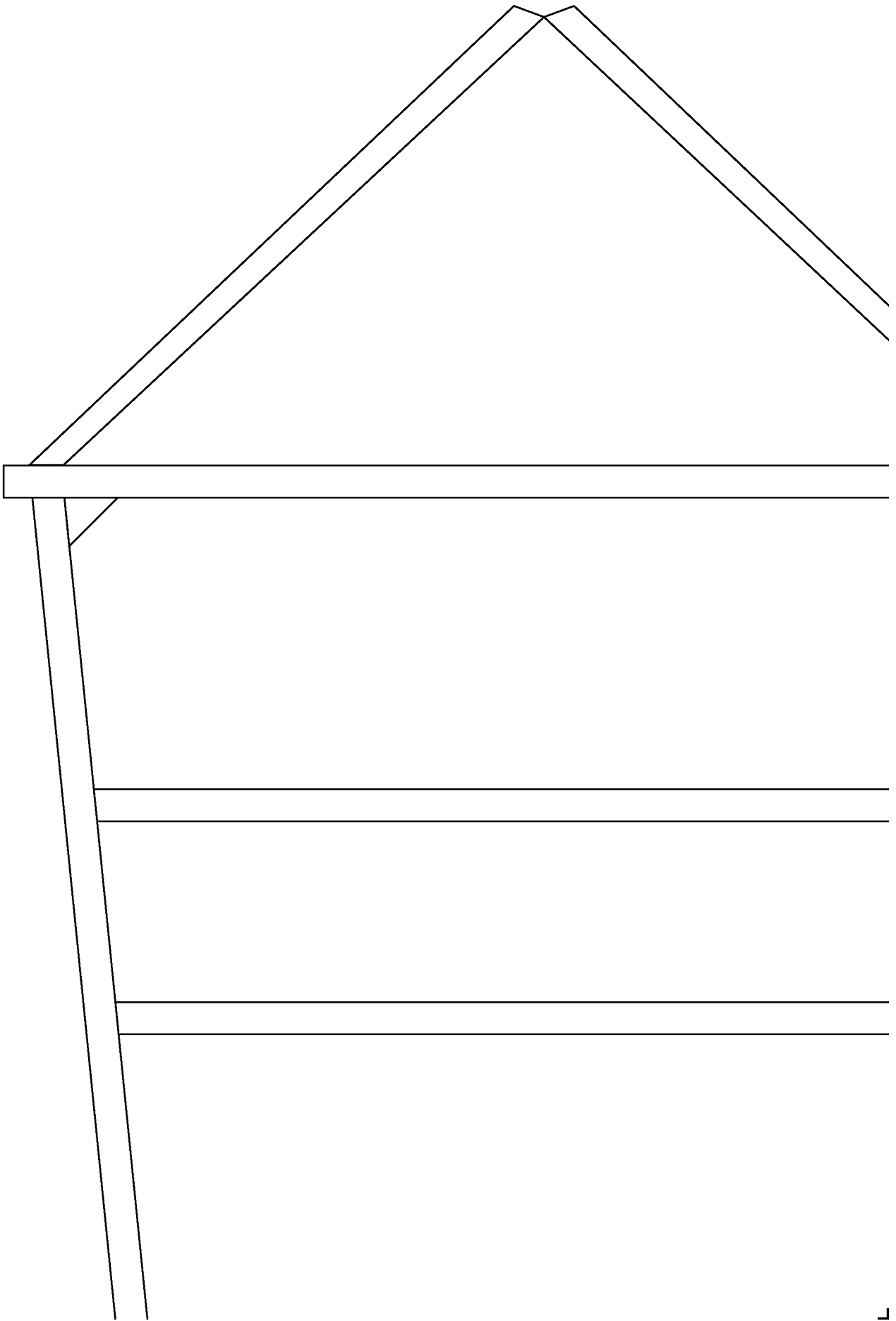
Г

Л

Л

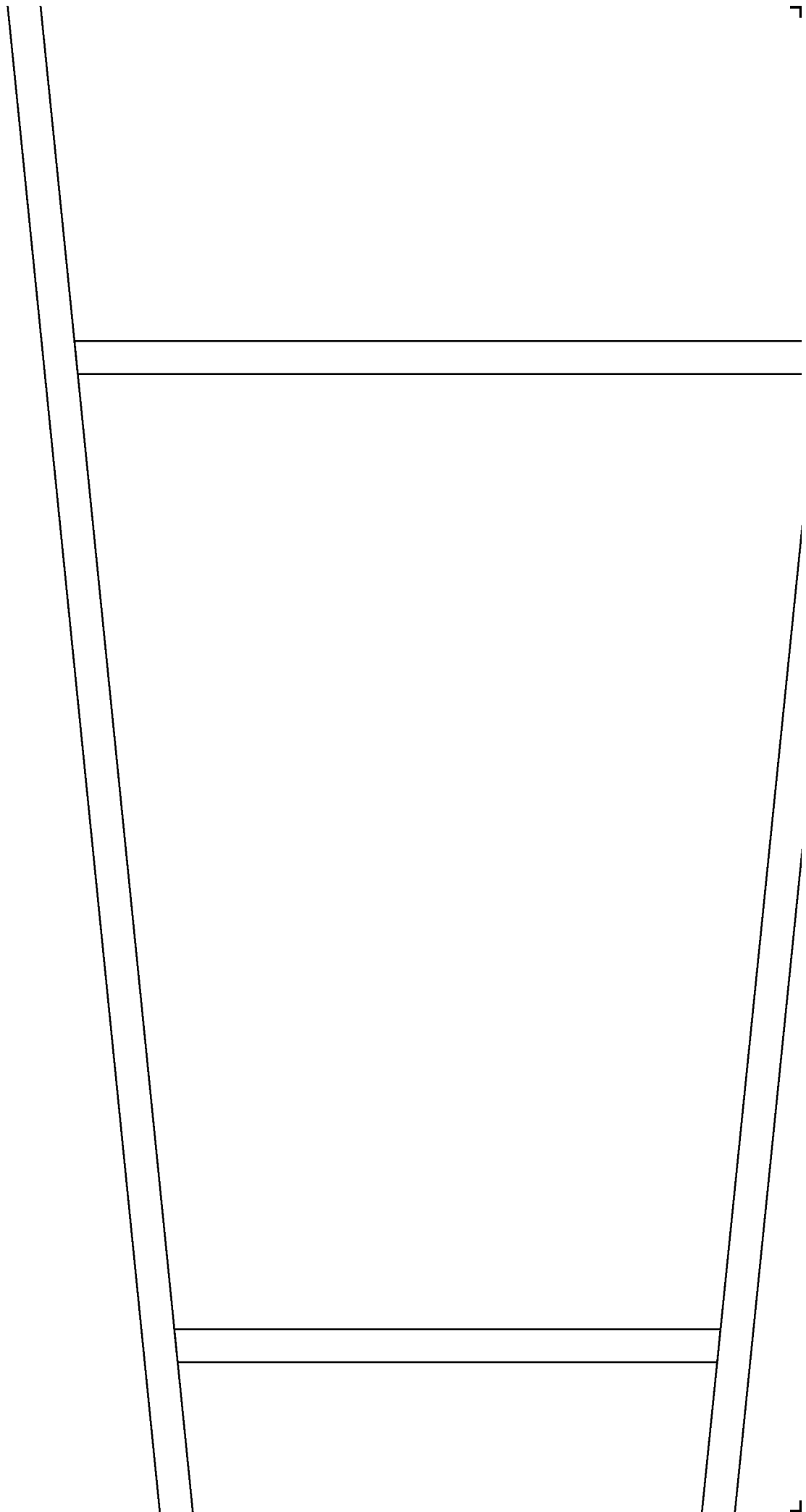






┌

┐

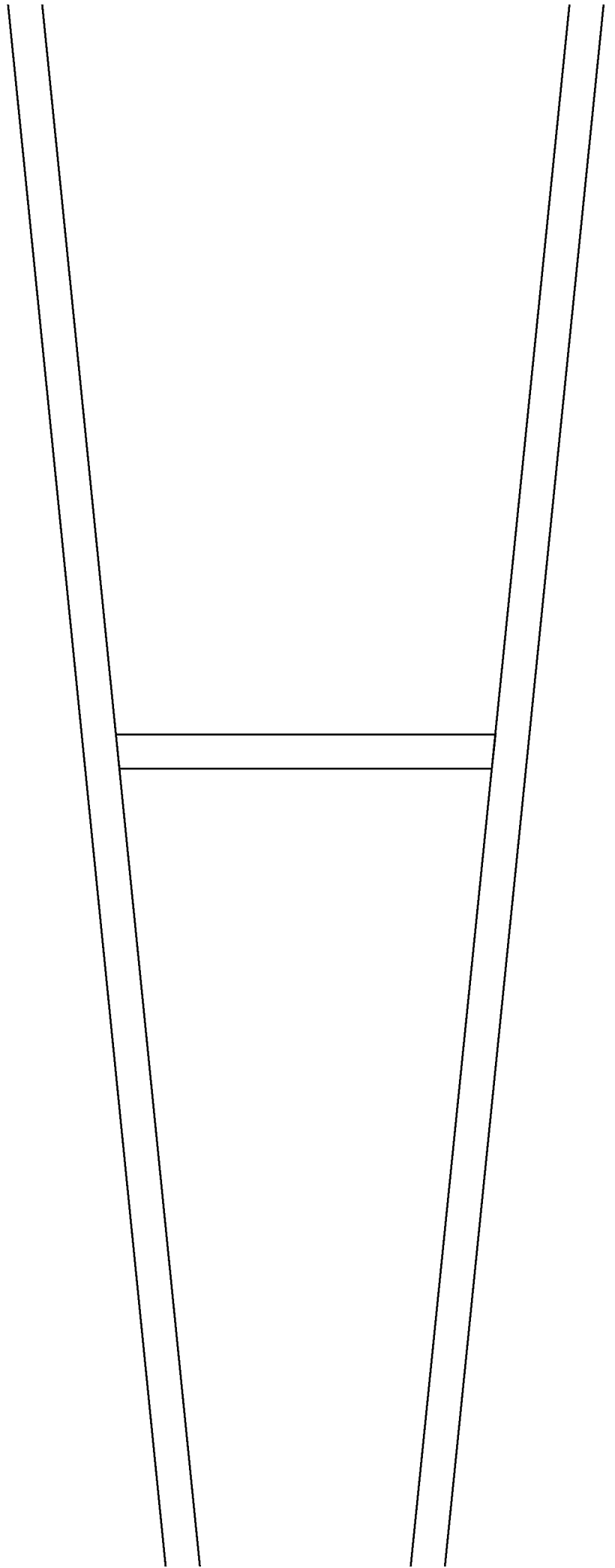


└

┘

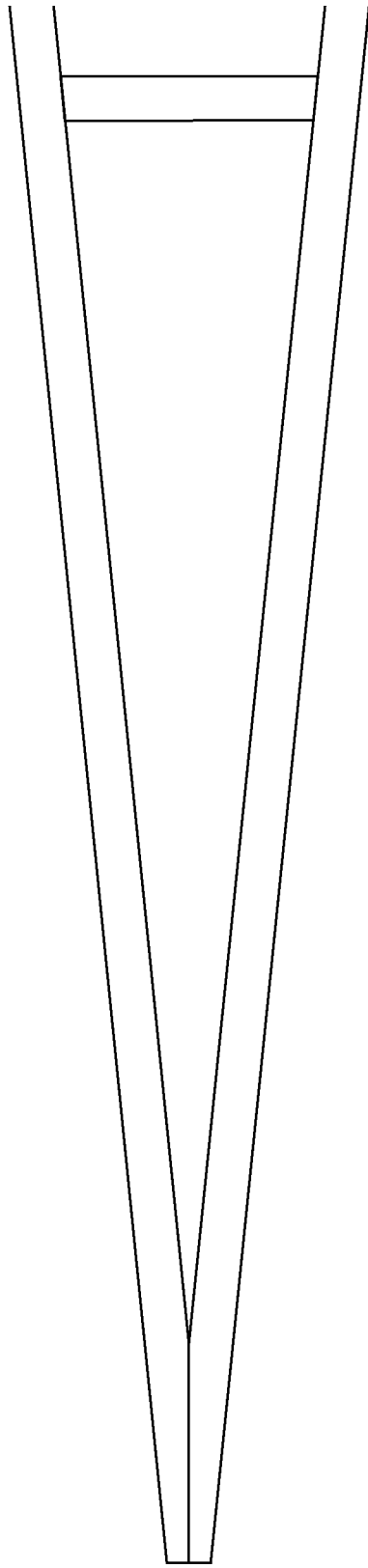
┌

┐

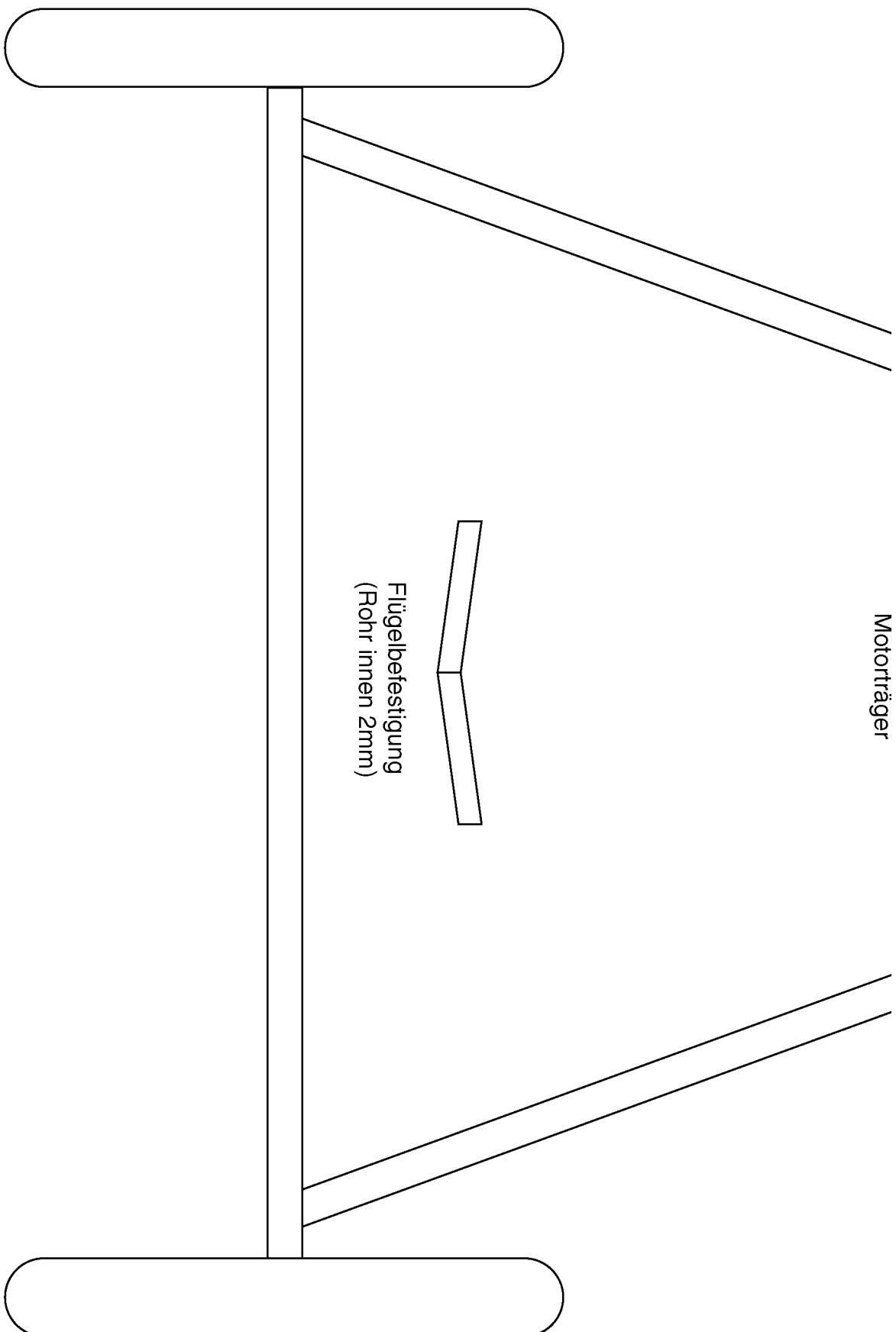


└

┘



Motorträger



Flügelbefestigung
(Rohr innen 2mm)